

# 卓越灯具架构设计说明书

## 一、概述

参考资料：<http://blog.csdn.net/pi9nc/article/details/17735839>，卓越灯具网站需求分析说明书。

文档主要内容：将网站从系统分解为层次，层次内的模块以及相互的接口。

## 二、目的

本文档全面与系统的表述了卓越灯具图片的展示和后台管理系统的构架，并通过使用多种视图来从不同角度藐视本系统的各个主要方面，以满足相关涉众对本网站的不同关注焦点和需求。本文档记录并表述了系统架构的设计人员对系统架构方面做出的重要决策。

项目经理将根据架构定义的构件结构制定项目的开发计划，程序设计员将据此进行各构件的详细设计；测试设计员按照构架设计系统的总体测试框架；另外构架文档还用于指导各构件的实施、集成及测试。

## 三、架构设计

### 3.1 架构分析

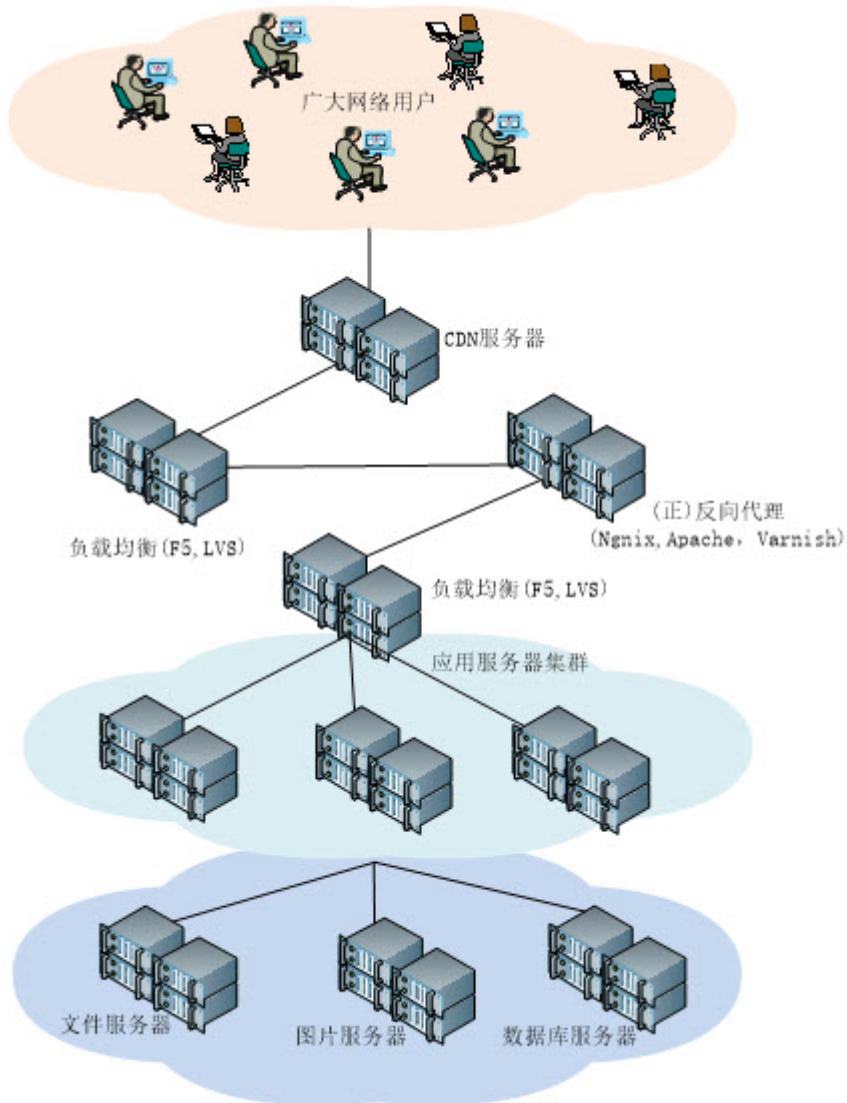
软件架构设计文档以一系列的视图（View）来表示系统的软件架构，主要包括用例视图、逻辑视图、进程视图、部署视图、实施视图、每个视图拥有一个或多个模型（Model）。并围绕相关视图来描述系统的基本结构、组成机制与工作工作原理等。本软件架构设计文档还将系统的架构机制描述也放在了逻辑视图之下。

### 3.2 设计思想

通过对网站系统特定领域的需求分析，基于模块化设计思想，对通用网站系统的物理模型和软件开发模型进行了深入的探讨，在网站系统框架设计中，采用了基于构件的软件开发方式对各模块进行开发，并运用了包括观察者模式在内的大量设计模式。以链接子作

为构件连接的纽带，降低了构件间的耦合程度，解决了构件间通信等关键性问题。

### 3.3 架构体系

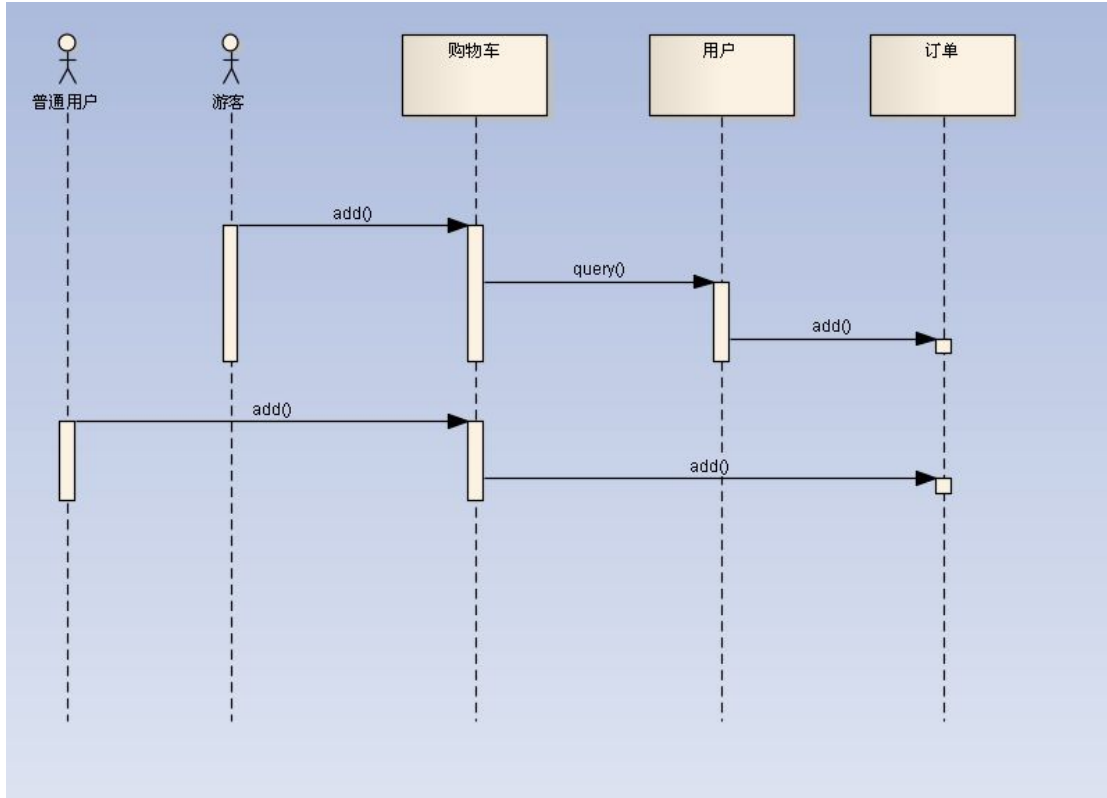


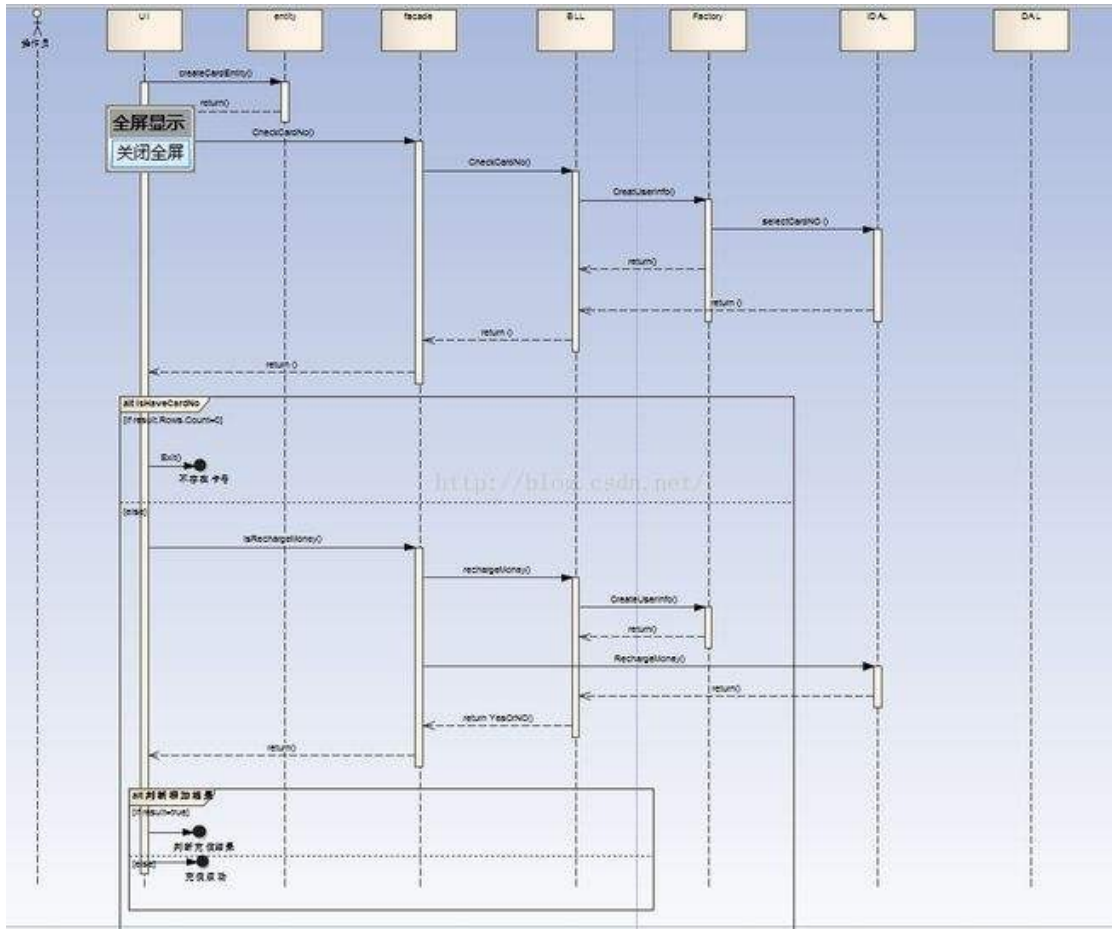
### 3.4 模块划分

#### 3.4.1 模块描述

按照需求分析文档的规格要求，本卓越网站的设计分成了以前台展示模块和后台管理模块为主的二大模块进行开发，而在此模块的基础上，又细分成了，企业首页展示模块、

企业介绍模块、产品展示模块、新闻中心模块、成功案例模块，在线留言模块，联系我们模块、企业简介设置、产品管理、产品上传、新闻分类、新闻发布、前台图片轮播设置、后台登录用户管理等模块。想先 EA 表。





### 3.4.2 模块接口设计

接口地址：[http://localhost:8080/shopitfs/api\\_http.jsp](http://localhost:8080/shopitfs/api_http.jsp)；接口测试工具：浏览器直接测试。无需工具；调用范例（注册用户）。

函数注册接口：方法名：regFunction，参数：函数体

用户注册接口（增加用户登陆数据）调用方法：regNormalUSER,数据类型：mall——users

登陆接口：调用犯法 login4NormalUSER，数据类型：同注册接口。

修改管理员信息：调用 modifyUserInfo，数据类型：mall\_user+info

显示与查询商品列表接口：调用方法：searchGoods，操作数据类型：mall\_goods

显示商品详情：调用方法：searchGoods，数据操作类型：mall\_goods