

约稿交易平台

需求确认书

Ver:2.0.0

客户方签字：

项目负责人签字：

目 录

1	概述.....	4
1.1	编写目的.....	4
1.2	项目背景.....	4
1.3	文档团队.....	4
1.4	项目管理团队.....	4
1.5	项目假设与约束.....	4
2	项目前景与范围.....	5
2.1	项目前景.....	5
2.2	项目范围.....	5
3	需求概述.....	6
3.1	角色(用户)分析.....	6
3.2	产品特性.....	7
3.3	功能列表.....	7
3.4	权限列表.....	7
4	功能性需求.....	8
4.1	用例名：信息管理.....	9
4.2	用例名：商品浏览.....	10
4.3	用例名：订单查询.....	11
4.4	用例名：购买.....	12
4.5	用例名：商品信息增加.....	13
4.6	用例名：商品信息删除.....	14
4.7	用例名：商品信息修改.....	14
4.8	用例名：订单管理.....	14
4.9	用例名：优惠模块管理.....	14
5	非功能性需求.....	15
5.1	指标参数.....	15
5.1.1	性能参数.....	15
5.1.2	并发用户数.....	15
5.1.3	数据容量.....	15

5.2	硬件服务器及网络需求.....	15
5.2.1	网络拓扑.....	15
5.2.2	软硬件环境.....	15
5.2.3	网络需求.....	16
5.3	扩展性.....	16
5.4	安全性.....	16
5.5	可维护性.....	16
5.6	可用性/可靠性.....	16
5.7	运营培训需求.....	16
6	附录.....	17
6.1	修改记录.....	17

1 概述

1.1 编写目的

本文档包含实训流程标准化购物课程设计的功能性需求以及非功能性需求方面的内容，由郑艺整理完成，作为后续项目开发、测试、验收的最主要依据文献。

本文档中所有出现界面原型部分，仅作为功能、流程等之辅助说明用途，不作为最终界面验收依据。界面相关的约束由界面原型文档补充说明。

1.2 项目背景

项目名称：画摄

项目的提出方：Java 与移动设备_画摄 实训小组

项目目标：实现基本的约稿交易平台

1.3 文档团队

Java 与移动设备_画摄 实训小组

1.4 项目管理团队

Java 与移动设备_画摄 实训小组

组长：郝子琛

组员：郑艺、张天艺、闫中宇、张宇轩、张洪磊、安东、赵朔

1.5 项目假设与约束

约束条件：

1. 开发人员少。
2. 开发期限短。

假设：无。

2 项目前景与范围

2.1 项目前景

本系统旨在提供一个便捷的画师和摄影师的约稿交易平台。该系统完全舍弃传统且缺少管理和流程化的交易方式，甲方和乙方只需通过该约稿交易平台，可以直接相互联系，减少中介抽取大量中介费用现象的发生。画师和想要约稿的人均为本约稿交易平台的使用者。

2.2 项目范围

项目范围：

作品展示

发布作品

作品页面浏览（按人气排行）

需求展示

发布需求

需求页面浏览（按稿费、截止日期排行）

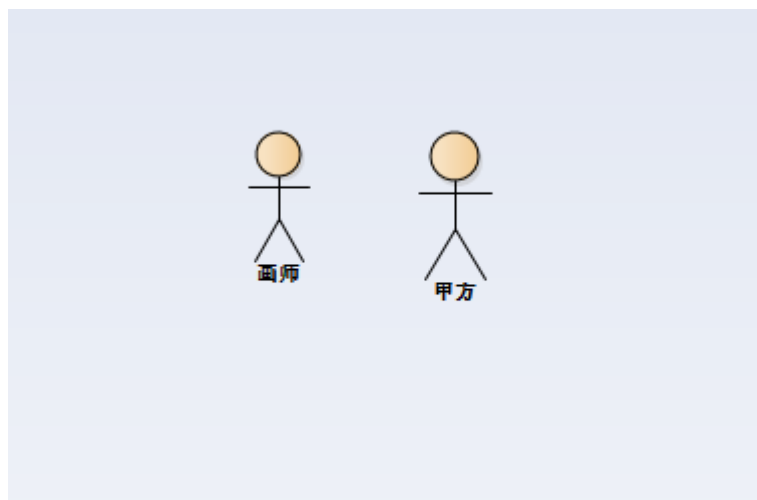
个人空间页面浏览

超出范围：

无。

3 需求概述

3.1 角色(用户)分析

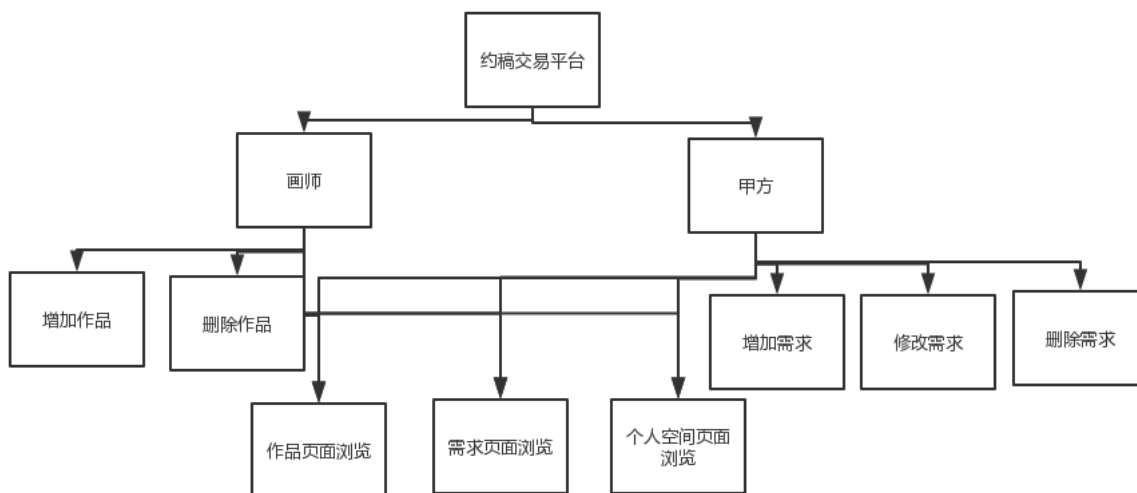


本项目的用户分为画师、甲方。

画师 使用客户端完成作品展示、发布作品、个人空间页面浏览、作品页面浏览（按人气排行）、需求展示、需求页面浏览（按稿费、截止日期排行）。

甲方 使用客户端完成作需求展示、发布需求、个人空间页面浏览、作品页面浏览（按人气排行）、需求展示、需求页面浏览（按稿费、截止日期排行）。

3.2 产品特性



3.3 功能列表

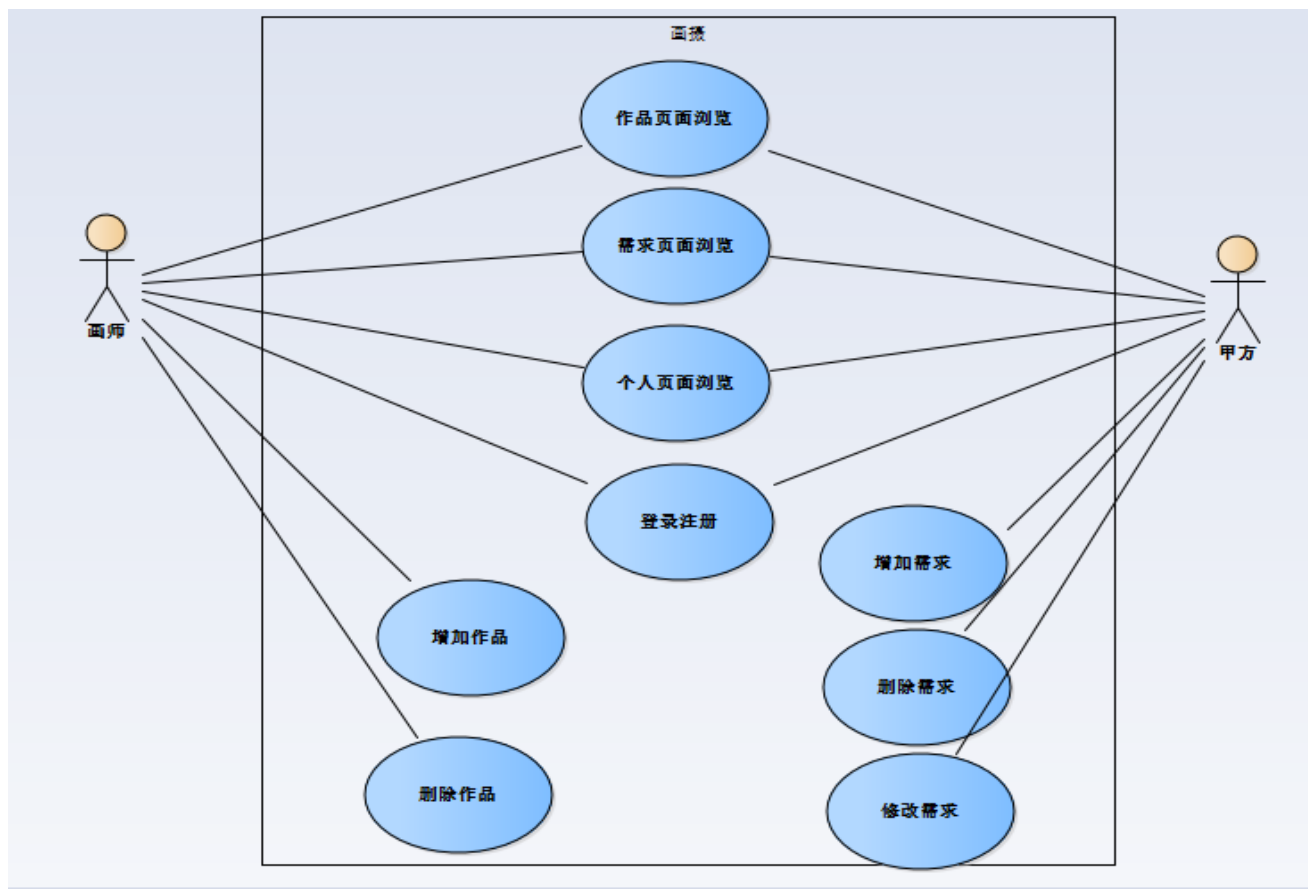
增加作品[1] ;
删除作品[1] ;
作品页面浏览[1][2] ;
增加需求[2] ;
删除需求[2] ;
修改需求[2] ;
需求页面浏览[1][2] ;
个人空间页面浏览[1][2] ;

3.4 权限列表

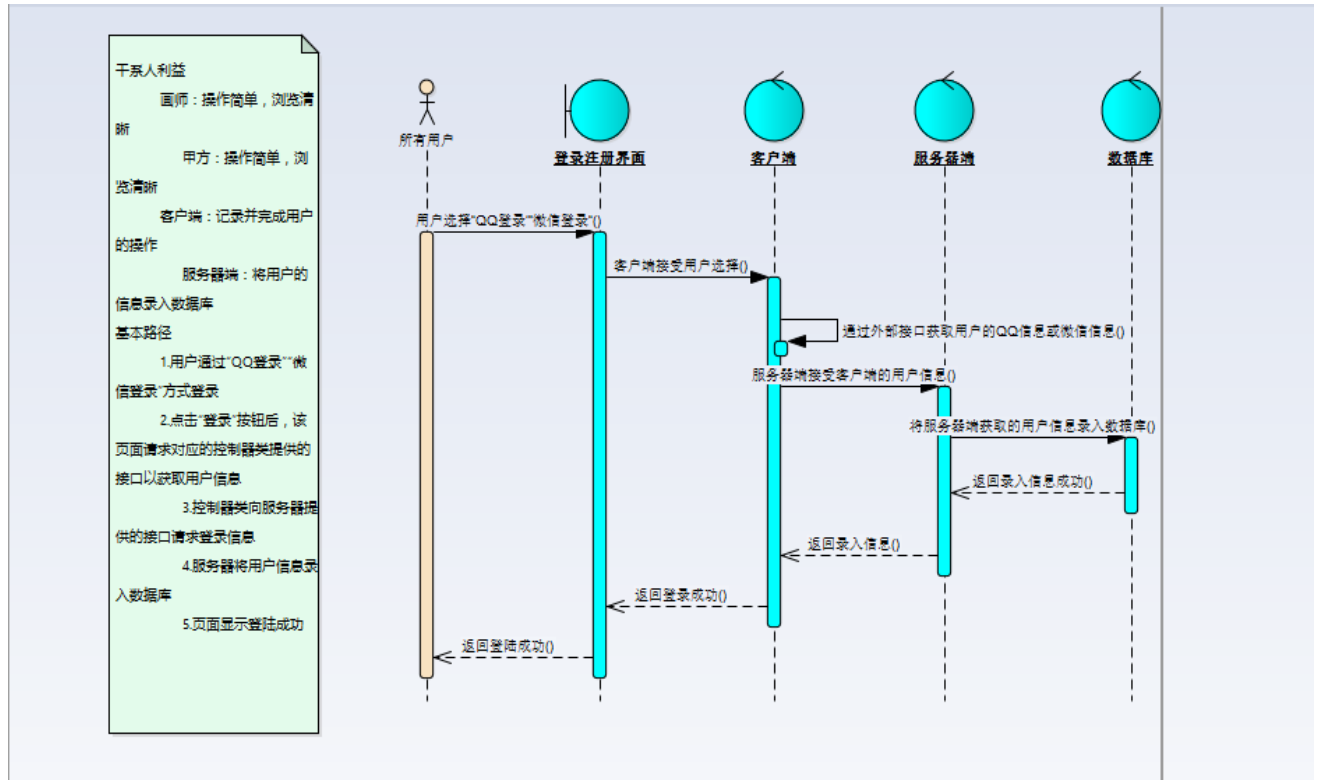
画师：客户端，增加作品、删除作品、作品页面浏览、需求页面浏览、个人空间页面浏览。

甲方：客户端，增加需求、删除需求、修改需求、作品页面浏览、需求页面浏览、个人空间页面浏览。

4 功能性需求



4.1用例名：登录注册



➤ 干系人利益

画师：操作简单，浏览清晰

甲方：操作简单，浏览清晰

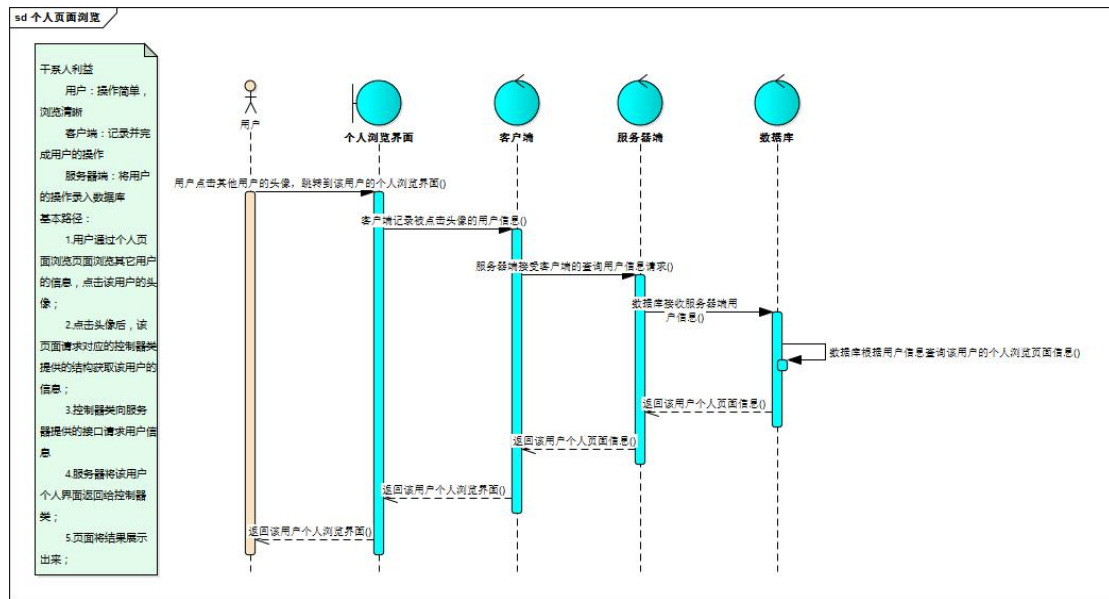
客户端：记录并完成用户的操作

服务器端：将用户的信息录入数据库

➤ 基本路径

- 1.用户通过“QQ 登录”“微信登录”方式登录
- 2.点击“登录”按钮后，该页面请求对应的控制器类提供的接口获取用户信息
- 3.控制器类向服务器提供的接口请求登录信息
- 4.服务器将用户信息录入数据库
- 5.页面显示登陆成功

4.2用例名：个人页面浏览



➤ 干系人利益

用户：操作简单，浏览清晰

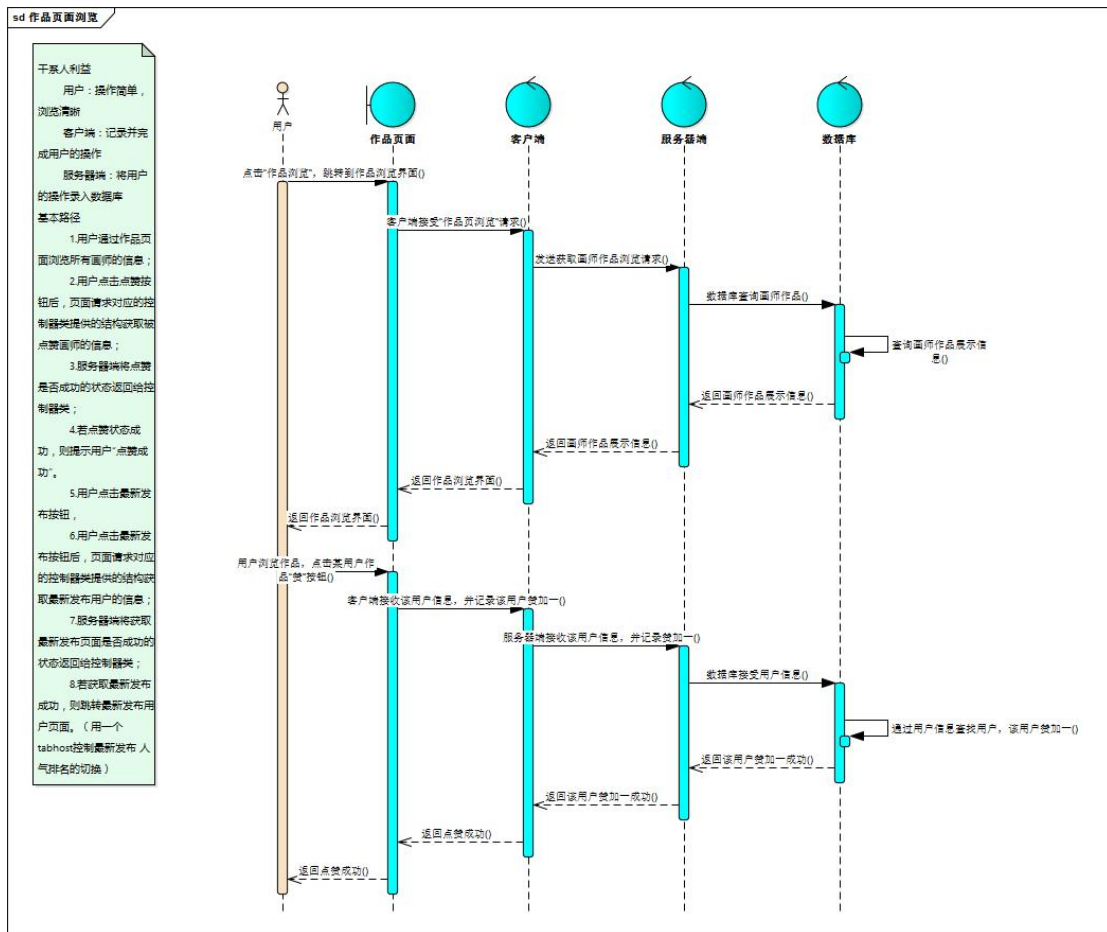
客户端：记录并完成用户的操作

服务器端：将用户的操作录入数据库

➤ 基本路径

- 1.用户通过个人页面浏览浏览其它用户的信息，点击该用户的头像；
- 2.点击头像后，该页面请求对应的控制器类提供的结构获取该用户的信息；
- 3.控制器类向服务器提供的接口请求用户信息
- 4.服务器将该用户个人界面返回给控制器类；
- 5.页面将结果展示出来；

4.3用例名：作品页面浏览



➤ 干系人利益

用户：操作简单，浏览清晰

客户端：记录并完成用户的操作

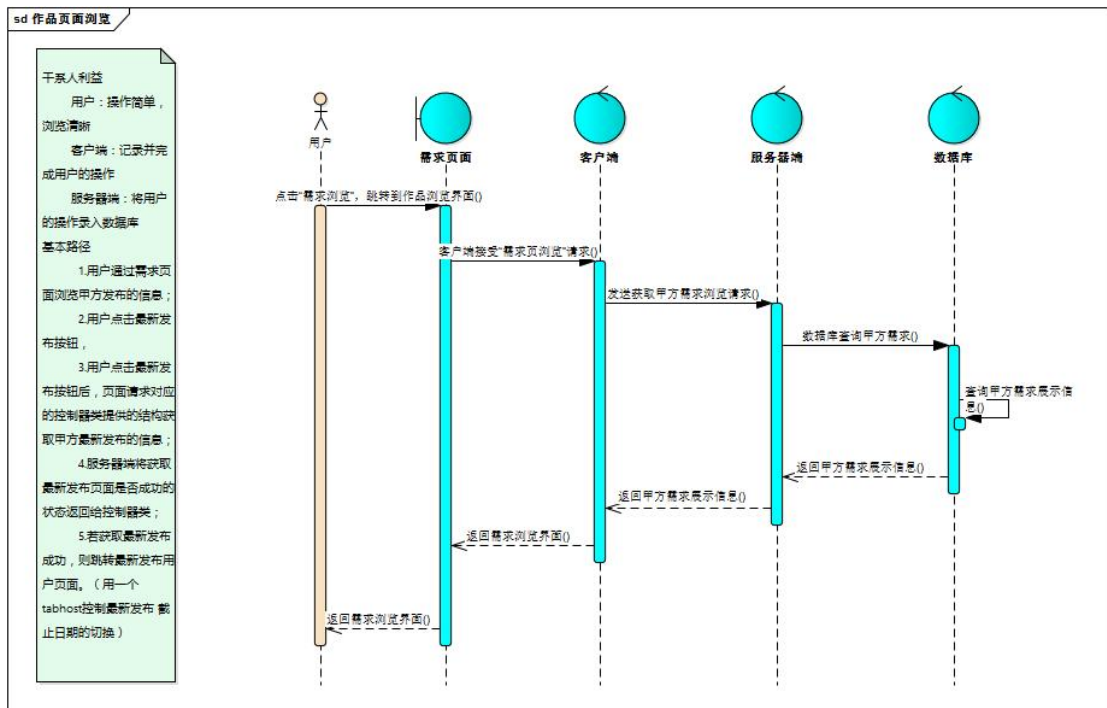
服务器端：将用户的操作录入数据库

➤ 基本路径

- 1.用户通过作品页面浏览所有画师的信息；
- 2.用户点击点赞按钮后，页面请求对应的控制器类提供的结构获取被点赞画师的信息；
- 3.服务器端将点赞是否成功的状态返回给控制器类；
- 4.若点赞状态成功，则提示用户“点赞成功”。
- 5.用户点击最新发布按钮，

6. 用户点击最新发布按钮后，页面请求对应的控制器类提供的结构获取最新发布用户的信息；
7. 服务器端将获取最新发布页面是否成功的状态返回给控制器类；
8. 若获取最新发布成功，则跳转最新发布用户页面。（用一个 tabhost 控制最新发布 人气排名的切换）

4.4用例名：需求页面浏览



➤ 干系人利益

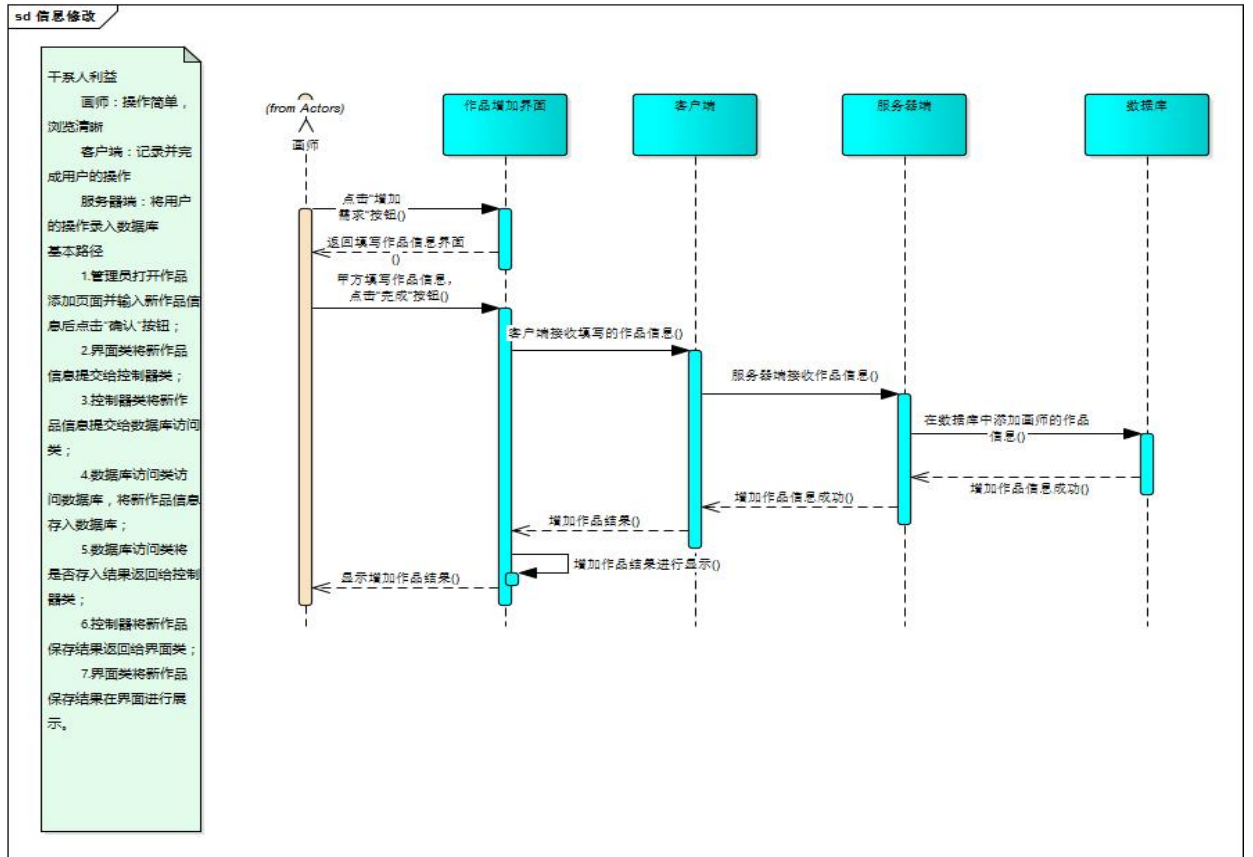
- 用户：操作简单，浏览清晰
- 客户端：记录并完成用户的操作
- 服务器端：将用户的操作录入数据库

➤ 基本路径

1. 用户通过需求页面浏览甲方发布的信息；
2. 用户点击最新发布按钮，
3. 用户点击最新发布按钮后，页面请求对应的控制器类提供的结构获取甲方最新发布的信息；
4. 服务器端将获取最新发布页面是否成功的状态返回给控制器类；

5.若获取最新发布成功，则跳转最新发布用户页面。（用一个tabhost 控制最新发布 截止日期的切换）

4.5用例名：增加作品



➤ 干系人利益

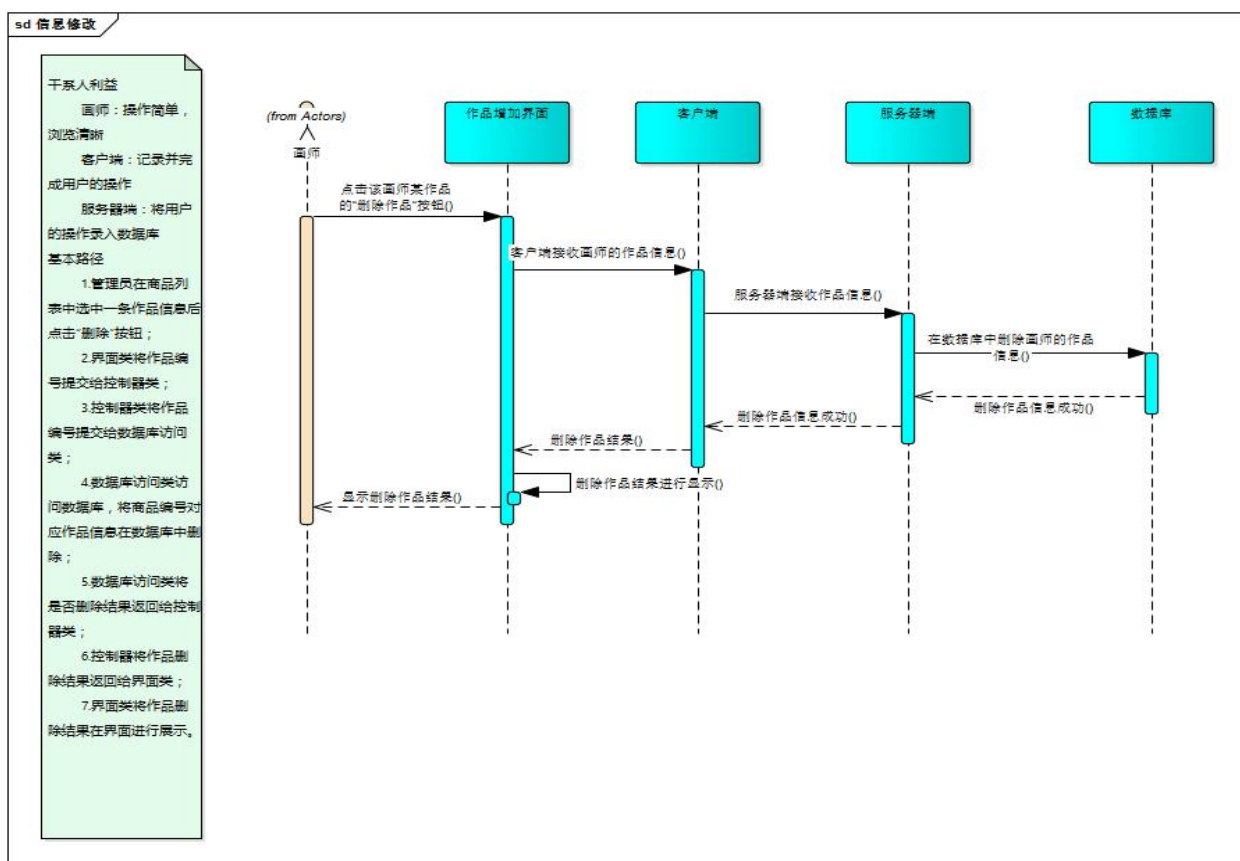
- 画师：操作简单，浏览清晰
- 客户端：记录并完成用户的操作
- 服务器端：将用户的操作录入数据库

➤ 基本路径

- 1.管理员打开作品添加页面并输入新作品信息后点击“确认”按钮；
- 2.界面类将新作品信息提交给控制器类；
- 3.控制器类将新作品信息提交给数据库访问类；
- 4.数据库访问类访问数据库，将新作品信息存入数据库；

- 5.数据库访问类将是否存入结果返回给控制器类；
- 6.控制器将新作品保存结果返回给界面类；
- 7.界面类将新作品保存结果在界面进行展示。

4.6用例名：删除作品



➤ 干系人利益

画师：操作简单，浏览清晰

客户端：记录并完成用户的操作

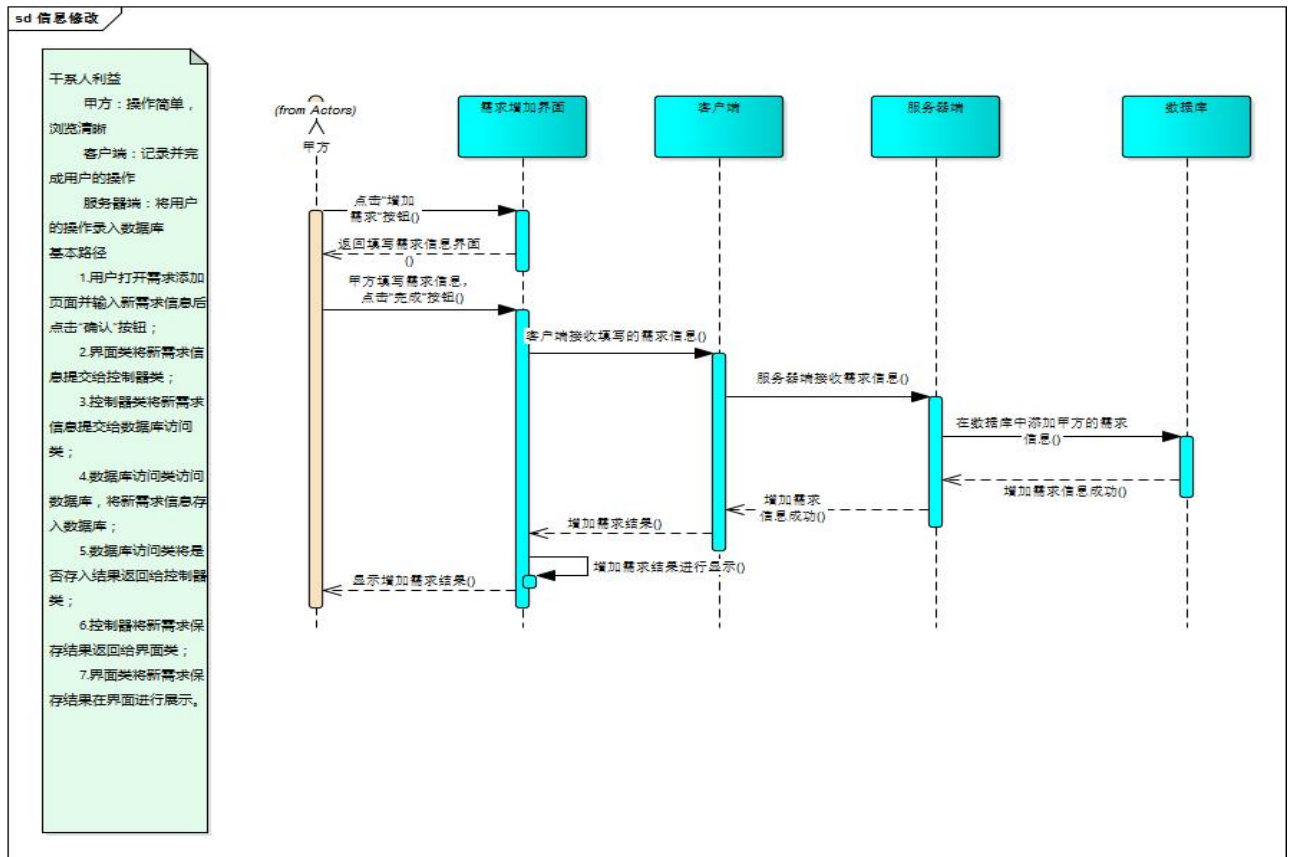
服务器端：将用户的操作录入数据库

➤ 基本路径

- 1.管理员在商品列表中选中一条作品信息后点击“删除”按钮；
- 2.界面类将作品编号提交给控制器类；
- 3.控制器类将作品编号提交给数据库访问类；
- 4.数据库访问类访问数据库，将商品编号对应作品信息在数据库中删除；

- 5.数据库访问类将是否删除结果返回给控制器类；
- 6.控制器将作品删除结果返回给界面类；
- 7.界面类将作品删除结果在界面进行展示。

4.7用例名：增加需求



➤ 干系人利益

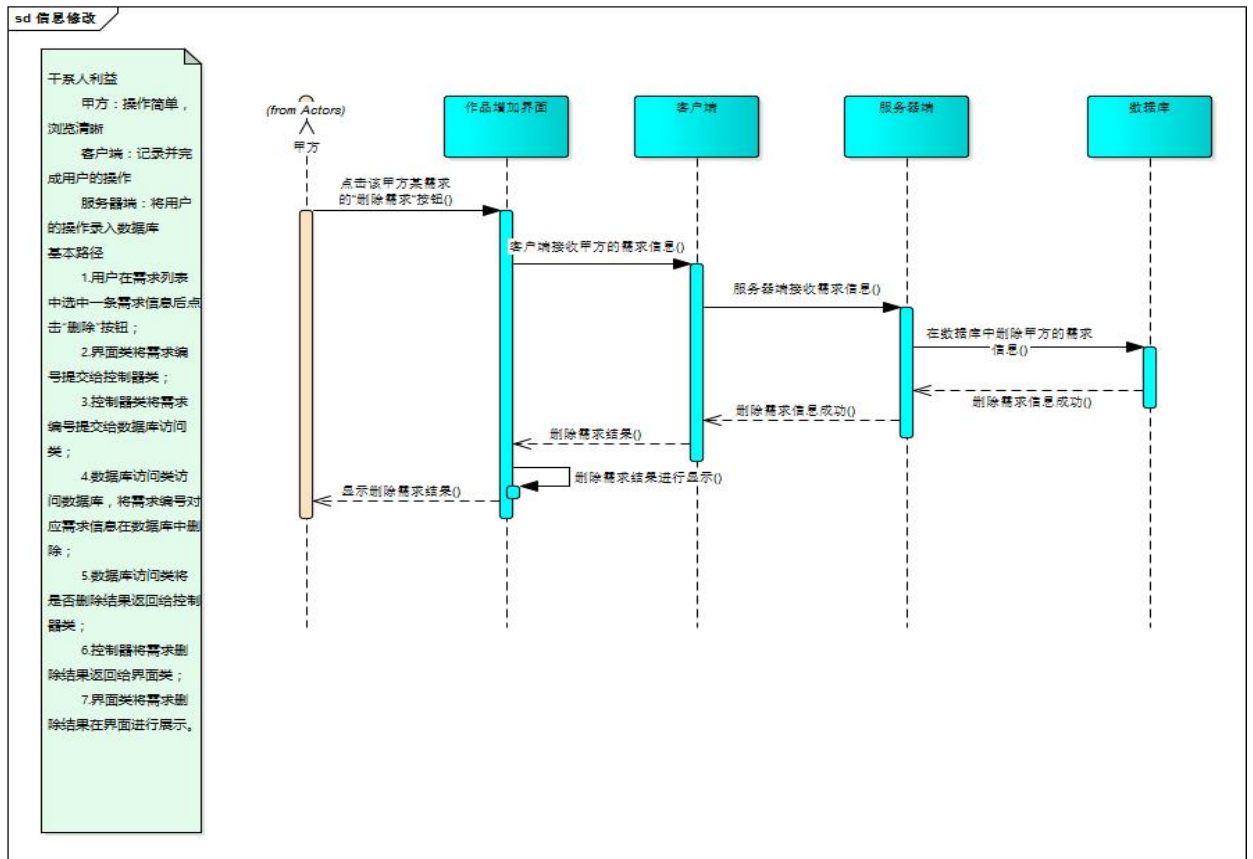
- 甲方：操作简单，浏览清晰
- 客户端：记录并完成用户的操作
- 服务器端：将用户的操作录入数据库

➤ 基本路径

- 1.用户打开需求添加页面并输入新需求信息后点击“确认”按钮；
- 2.界面类将新需求信息提交给控制器类；
- 3.控制器类将新需求信息提交给数据库访问类；
- 4.数据库访问类访问数据库，将新需求信息存入数据库；
- 5.数据库访问类将是否存入结果返回给控制器类；

- 6. 控制器将新需求保存结果返回给界面类；
- 7. 界面类将新需求保存结果在界面进行展示。

4.8用例名：删除需求



➤ 干系人利益

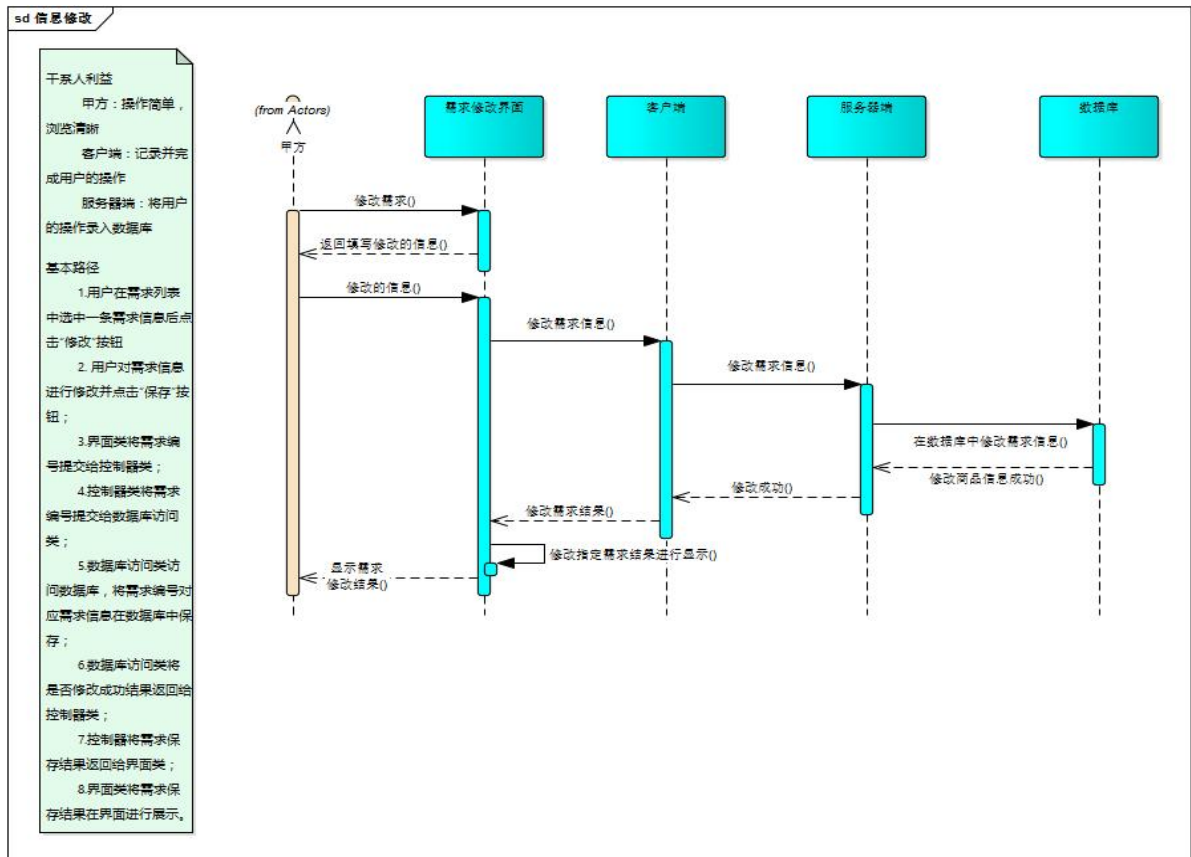
- 甲方：操作简单，浏览清晰
- 客户端：记录并完成用户的操作
- 服务器端：将用户的操作录入数据库

➤ 基本路径

1. 用户在需求列表中选中一条需求信息后点击“删除”按钮；
2. 界面类将需求编号提交给控制器类；
3. 控制器类将需求编号提交给数据库访问类；
4. 数据库访问类访问数据库，将需求编号对应需求信息在数据库中删除；
5. 数据库访问类将是否删除结果返回给控制器类；
6. 控制器将需求删除结果返回给界面类；

7.界面类将需求删除结果在界面进行展示

4.9用例名：修改需求



➤ 干系人利益

- 甲方：操作简单，浏览清晰
- 客户端：记录并完成用户的操作
- 服务器端：将用户的操作录入数据库

➤ 基本路径

- 1.用户在需求列表中选中一条需求信息后点击“修改”按钮；
- 2.用户对需求信息进行修改并点击“保存”按钮；
- 3.界面类将需求编号提交给控制器类；
- 4.控制器类将需求编号提交给数据库访问类；
- 5.数据库访问类访问数据库，将需求编号对应需求信息在数据库中保存；
- 6.数据库访问类将是否修改成功结果返回给控制器类；

- 7.控制器将需求保存结果返回给界面类；
- 8.界面类将需求保存结果在界面进行展示

5 非功能性需求

5.1 指标参数

5.1.1 性能参数

无

5.1.2 并发用户数

无

5.1.3 数据容量

无

5.2 硬件服务器及网络需求

5.2.1 网络拓扑

无

5.2.2 软硬件环境

软件环境

客户端：Android 操作系统。

服务器端：Windows 操作系统。

硬件环境

无。

5.2.3 网络需求

无

5.3 扩展性

增加需求时，能在原有系统上方便的扩展。

5.4 安全性

无

5.5 可维护性

无

5.6 可用性/可靠性

本系统旨在提供一个便捷的画师和摄影师的约稿交易平台。该系统完全舍弃传统且缺少管理和流程化的交易方式，甲方和乙方只需通过该约稿交易平台，可以直接相互联系，减少中介抽取大量中介费用现象的发生。

5.7 运营培训需求

简单的操作培训。

6 附录

6.1 修改记录

版本	修改人	修改时间	修改内容	核准
V1.0	郑艺	2016-11-7	文档撰写	
V2.0	张天艺	2016-11-14	文档修正	